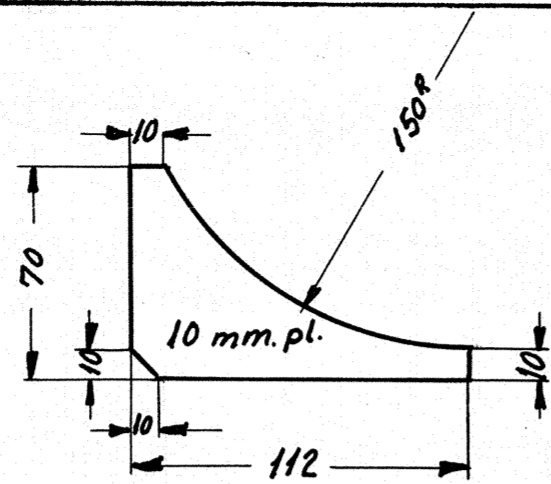
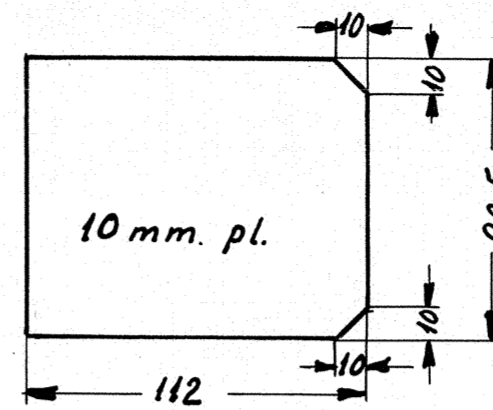


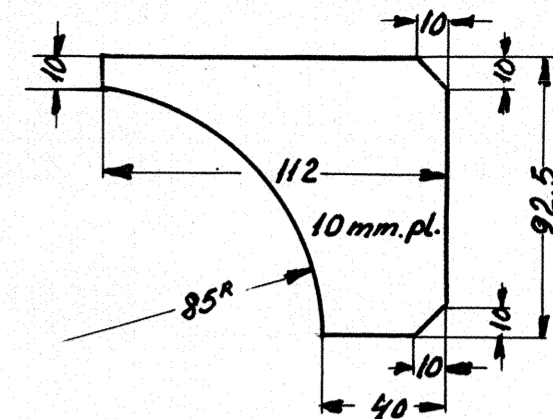
Betegnelse		ribbe	
Ant. i alt	Pos	1	Mat. st. 37
Ordr.	Stkl.	6895	Tegn. 18W-15.062



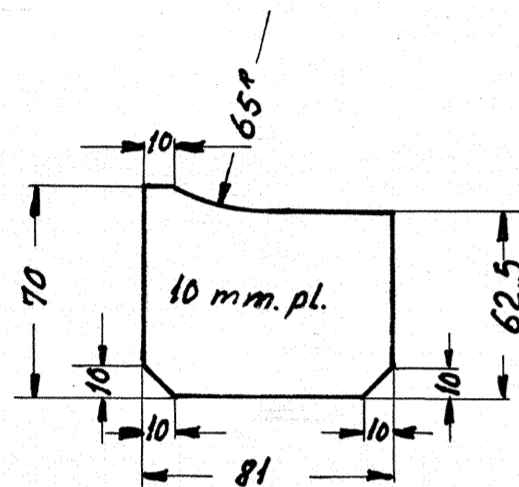
Betegnelse		ribbe	
Ant. i alt	Pos	2	Mat. st. 37
Ordr.	Stkl.	6895	Tegn. 18W-15.062



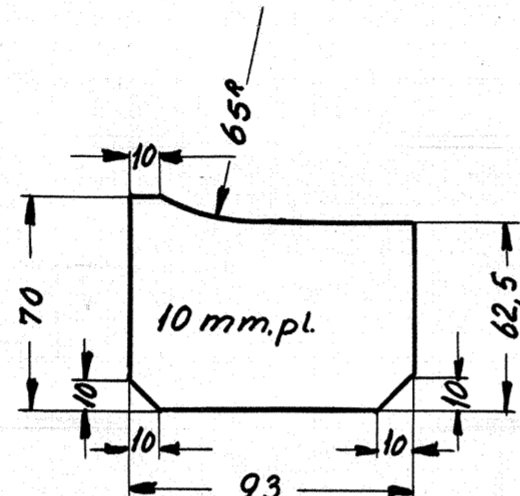
Betegnelse		ribbe	
Ant. i alt	Pos	3	Mat. st. 37
Ordr.	Stkl.	6895	Tegn. 18W-15.062



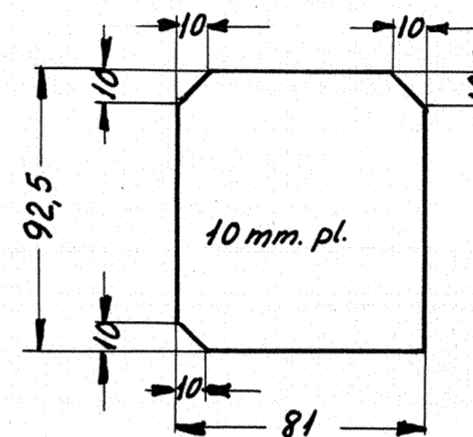
Betegnelse		ribbe	
Ant. i alt	Pos	4	Mat. st. 37
Ordr.	Stkl.	6895	Tegn. 18W-15.062



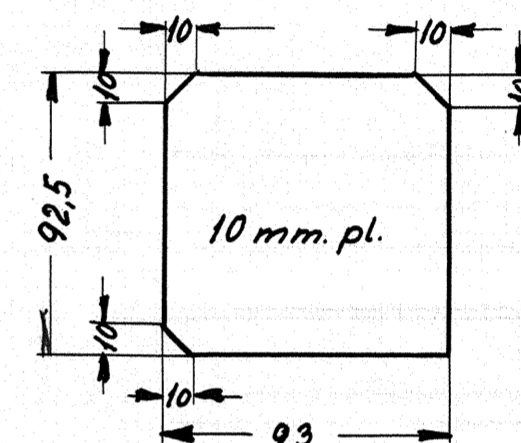
Betegnelse		ribbe	
Ant. i alt	Pos	5	Mat. st. 37
Ordr.	Stkl.	6895	Tegn. 18W-15.062



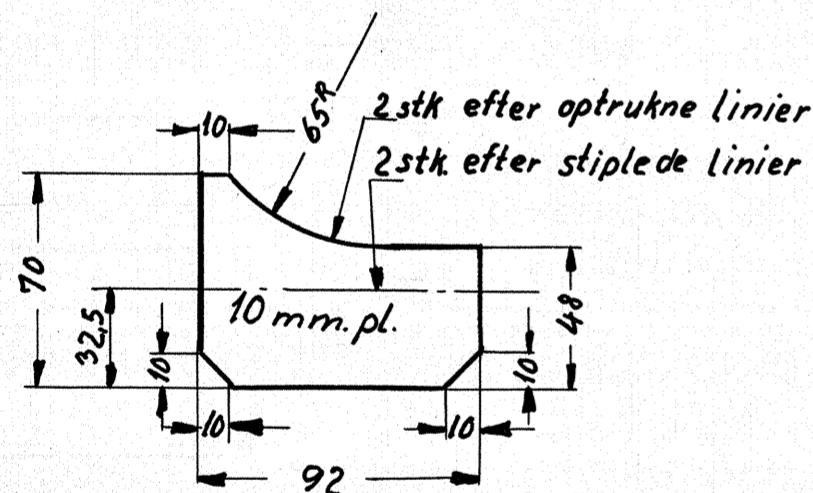
Betegnelse		ribbe	
Ant. i alt	Pos	6	Mat. st. 37
Ordr.	Stkl.	6895	Tegn. 18W-15.062



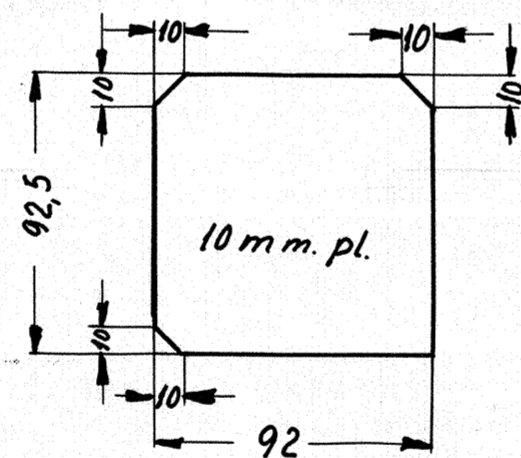
Betegnelse		ribbe	
Ant. i alt	Pos	7	Mat. st. 37
Ordr.	Stkl.	6895	Tegn. 18W-15.062



Betegnelse		ribbe	
Ant. i alt	Pos	8	Mat. st. 37
Ordr.	Stkl.	6895	Tegn. 18W-15.062



Betegnelse		ribbe	
Ant. i alt	Pos	9	Mat. st. 37
Ordr.	Stkl.	6895	Tegn. 18W-15.062



Betegnelse		ribbe	
Ant. i alt	Pos	10	Mat. st. 37
Ordr.	Stkl.	6895	Tegn. 18W-15.062

vægt pr. vogn: 14,0 kg

4	ribbe	10	st. 37		0,7
4	—	9	—		0,5
2	—	8	—		0,6
2	—	7	—		0,6
2	—	6	—		0,5
2	—	5	—	1/10 plade 2000 * 1000 * 10	0,5
2	—	4	—		0,5
2	—	3	—		0,8
2	—	2	—		0,4
2	ribbe	1	st. 37		0,7
Stk.	Betegnelse	Pos.	Materiale kvalitet	Model nr. eller materiale størrelse	rå færdig Vægt/stk.

Tegn	H.M.P. 47-51	Rev		Afd	II L
Kalk	B.C. 3-3-58	Norm		Dato	
Dato	Rettelse		Inabks		
1/7-51	pos. 1, 2, 5, 6 og 9 ændret		EA	C	
4/7-52	pos. 9 ændret.		H.M.P.	b	

Målestok: 1:2,5

# FRICHS

Anvendelse: Diesel-el.500/550hk. motorvogn

Stykliste nr.: 6895

Tegningens nummer: 18W-15.062

Indeks: a b

Pos. nr. henviser til tegn nr. 18W-15.060.

Afstivninger til  
bolsterstykke i maskinenden